

Sanifos 280

eaux grises, eaux-vannes

Sanifos 280 est une station de relevage conçue pour le relevage des eaux usées d'une maison : WC, évier, machine à laver etc. Elle est composée d'une cuve de 280 litres et d'une pompe avec interrupteur à flotteur. Elle est disponible en 2 versions de pompes différentes : avec roue dilacératrice Pro X K2 ou roue vortex. Sanifos 280 est livrée équipée de son hydraulique avec vanne d'arrêt et clapet anti-retour. Une réhausse de 30 cm est disponible en option.



PERFORMANCES

- HMT max. : 14 m
- Débit max. : 26 m³/h

AVANTAGES PRODUIT

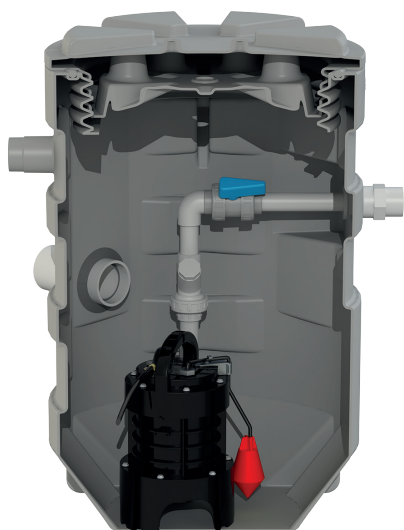
- Installation facile : éléments prémontés
- FEA variable : 3 zones de perçage
- 2 versions de pompe : dilacération ou vortex
- Fonctionnement automatique
- Fond de cuve auto-nettoyant
- Clapets anti-retour et vannes d'arrêt fournis
- Couvercle vissé avec joint étanchéité



BV-Cert.6045364



ETENDUE DE LA FOURNITURE



- Sanipump GR ou VX
- Hydraulique avec vanne d'arrêt et clapet anti-retour
- 2 joints hublot (DN 50 et DN 100)
- Chaîne

Sanipump GR S



Sanipump VX S



Roue dilacératrice Pro X K3



Roue vortex

SELON MODÈLE

EN OPTION (VOIR P. ACCESSOIRES)

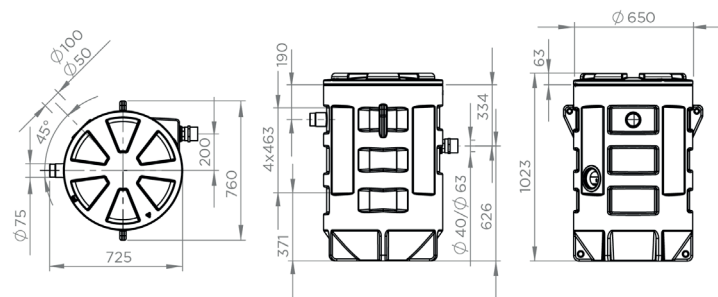
Réhausse Sanifos 280



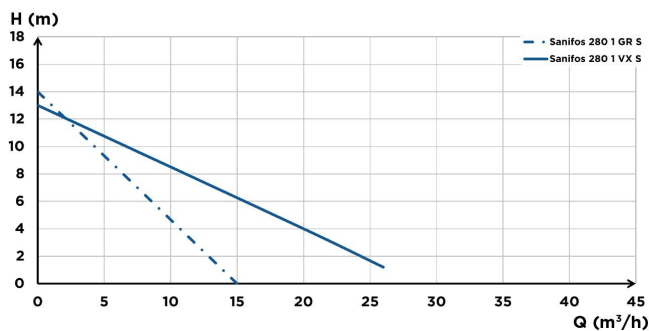
Alarme fosse filaire



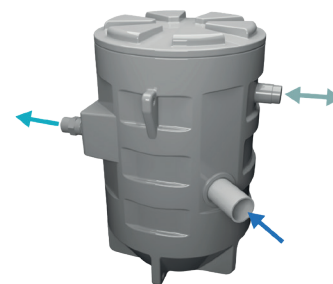
DIMENSIONS



COURBE DE DÉBIT



RACCORDEMENTS



- Diamètre ext. des entrées : 50, 100 mm
- Diamètre ext. de refoulement : 50 mm
- Diamètre ext. de ventilation : 75 mm

	Sanifos 280 1 GR S	Sanifos 280 1 VX S
Nombre de pompes	1	1
Matériaux		
Cuve	PE	PE
Tuyauterie	PVC	PVC
Caractéristiques électriques		
Caractéristiques de la pompe, voir p. 96		
Hydraulique		
HMT max. (m)	14	13
Débit max. (m^3/h)	15	26
Diamètre ext. des entrées (mm)	50, 100	50, 100
Diamètre ext. de refoulement (mm)	50	63
Diamètre ext. de ventilation (mm)	75	75
Volume total (L)	280	280
FEA min. (mm)	180	180
FEA max. (mm)	585	585
FEA max. avec réhausse (mm)	885	885
Type de roue/couteaux	Roue dilacératrice Pro X K3	Roue vortex
Type d'enclenchement	Flotteur	Flotteur
Identification et logistique		
Poids du colis (kg)	55	55
Code EAN	3308815083117	3308815081304
Code usine	SANIFOS280GRS	SANIFOS280VORTEX