

VitrA

Flow Round Mitigeur lavabo BlueEco, cartouche CH3 et tirette à 45°

Code Du Produit: A42929ENGXPM



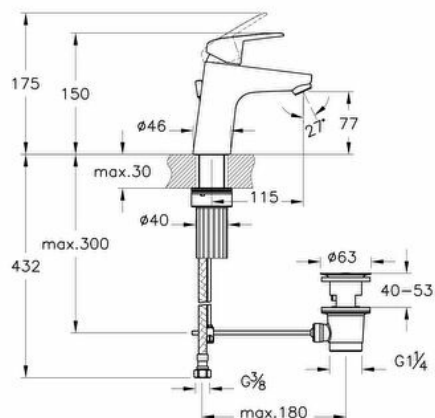
Gammes: Flow Round

Spécifications techniques

Couleur	Chromé
Hauteur	150
Largeur	46
Profondeur	148
Designer	Équipe design de VitrA

Capacité de mélange avec l'air	Oui
Type de montage	Comptoir
Tailles des produits emballés (LxIxH)	395X210X75
Longueur du bec	114
Aérateur	Standard
Cartridge	CH3
Nombre d'entrées d'eau	Double alimentation

Pression de fonctionnement	Min:0,5-Max:10(Recommand. 1-5)
Contrôleur de siphon	Oui
Garantie	10
ECAU	E00 CH3 A3 U3
Certificat	- NF
Quantité de trous	1
Angle de rotation de la sortie	Attaché

Dessin Technique 2A**Spécifications techniques**

Couleur: Chromé **Hauteur:** 150 **Largeur:** 46 **Profondeur:** 148 **Designer:** Équipe design de VitrA **Capacité de mélange avec l'air:** Oui
Type de montage: Comptoir **Tailles des produits emballés (LxIxH):** 395X210X75 **Longueur du bec:** 114 **Aérateur:** Standard
Cartridge: CH3 **Nombre d'entrées d'eau:** Double alimentation **Pression de fonctionnement:** Min:0,5-Max:10(Recommand. 1-5)
Contrôleur de siphon: Oui **Garantie:** 10 **ECAU:** E00 CH3 A3 U3 **Certificat:** - NF **Quantité de trous:** 1 **Angle de rotation de la sortie:** Attaché

*En raison des variations possibles dans le réglage de votre ordinateur et de votre imprimante, de facteurs techniques et des caractéristiques particulières de certaines de nos finitions, les couleurs ne sont pas représentatives de la réalité mais sont seulement une indication